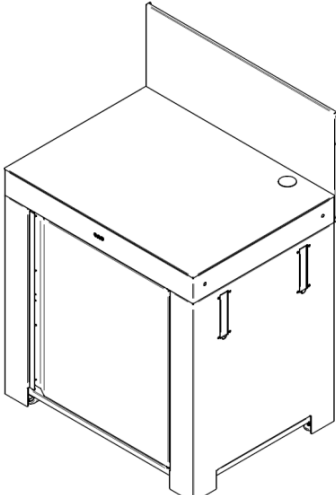
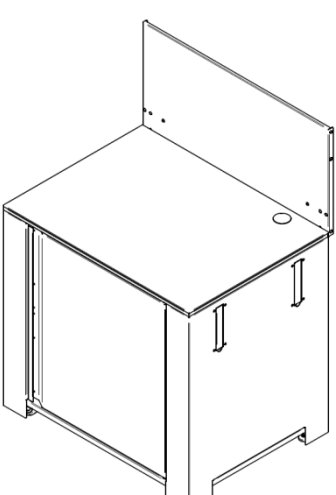
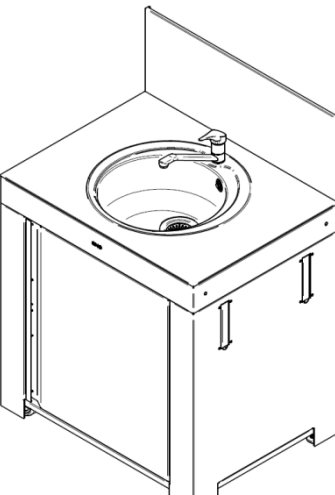
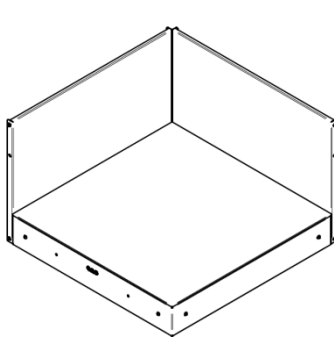
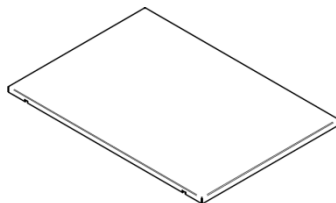
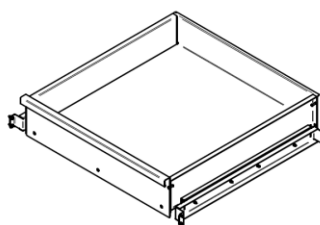
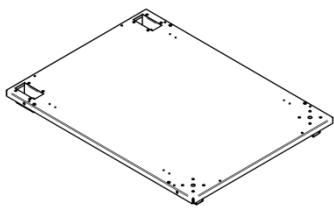
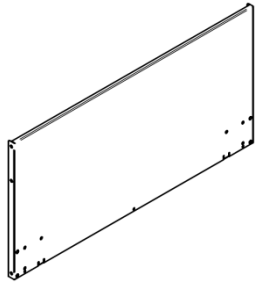
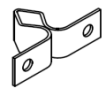

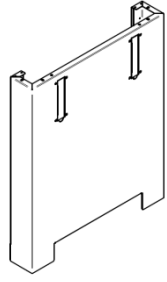




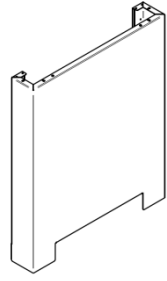
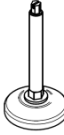



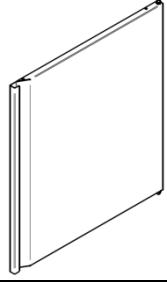
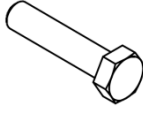
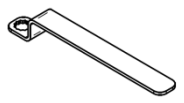

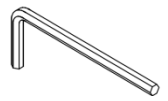
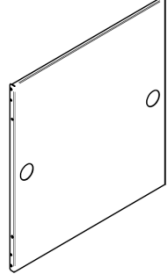

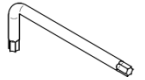
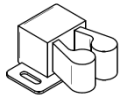


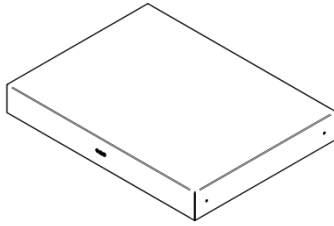
<p>Module Plan de travail PMOD400185 - PMOD4101 PMOD7001</p>  <p>Page 2 à 4</p>	<p>Module Plancha PMOD400285 - PMOD4102 PMOD7002</p>  <p>Page 5 à 8</p>	<p>Module Evier PMOD400385 - PMOD4103 PMOD7003</p>  <p>Page 9 à 12</p>	<p>Plateau d'angle MOD1485 - MOD1570 MOD2185</p>  <p>Page 13</p>
<p>Kit Etagère MOD1610</p>  <p>Page 14</p>	<p>Kit Tiroir MOD1710</p>  <p>Page 14</p>		

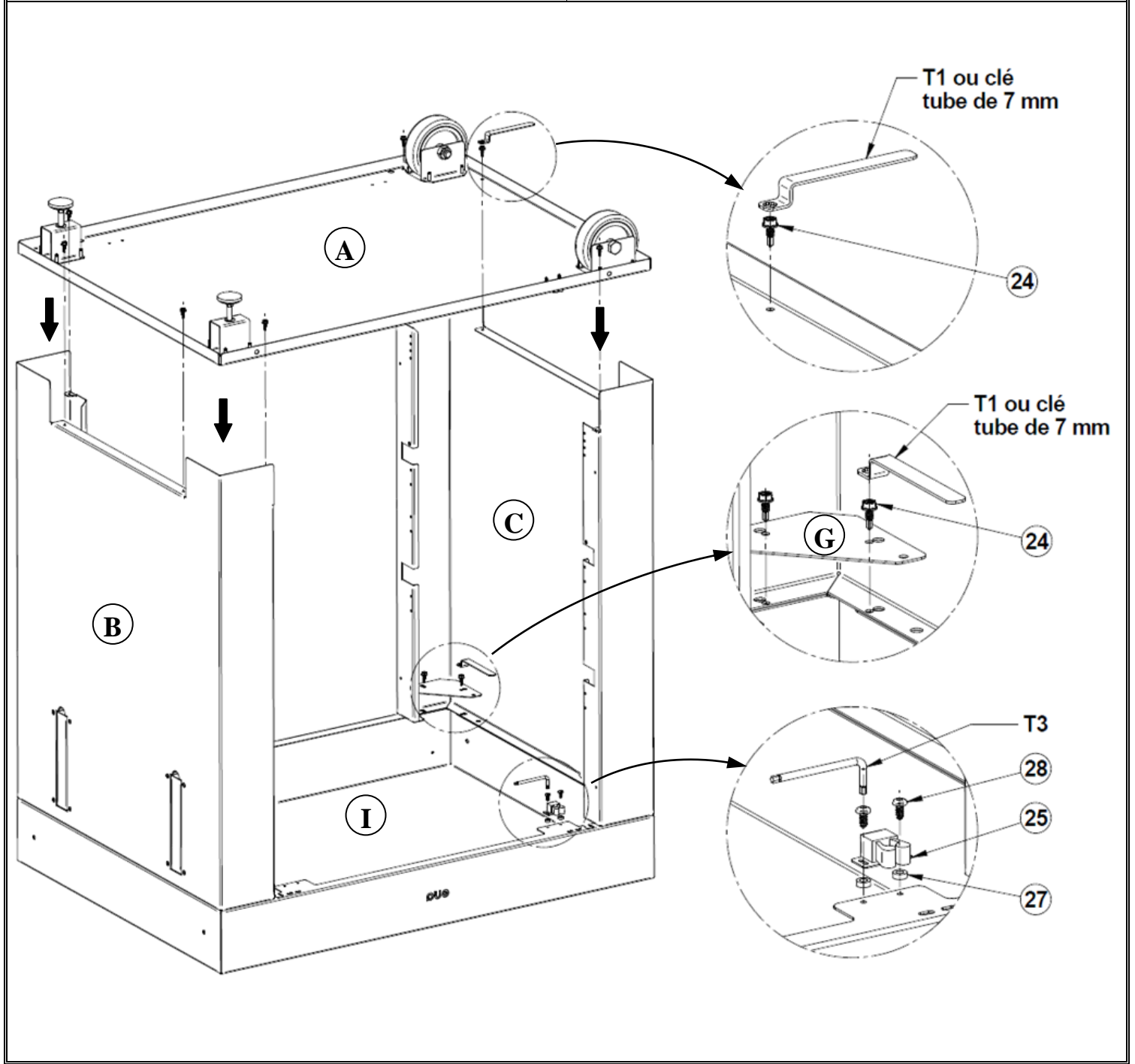
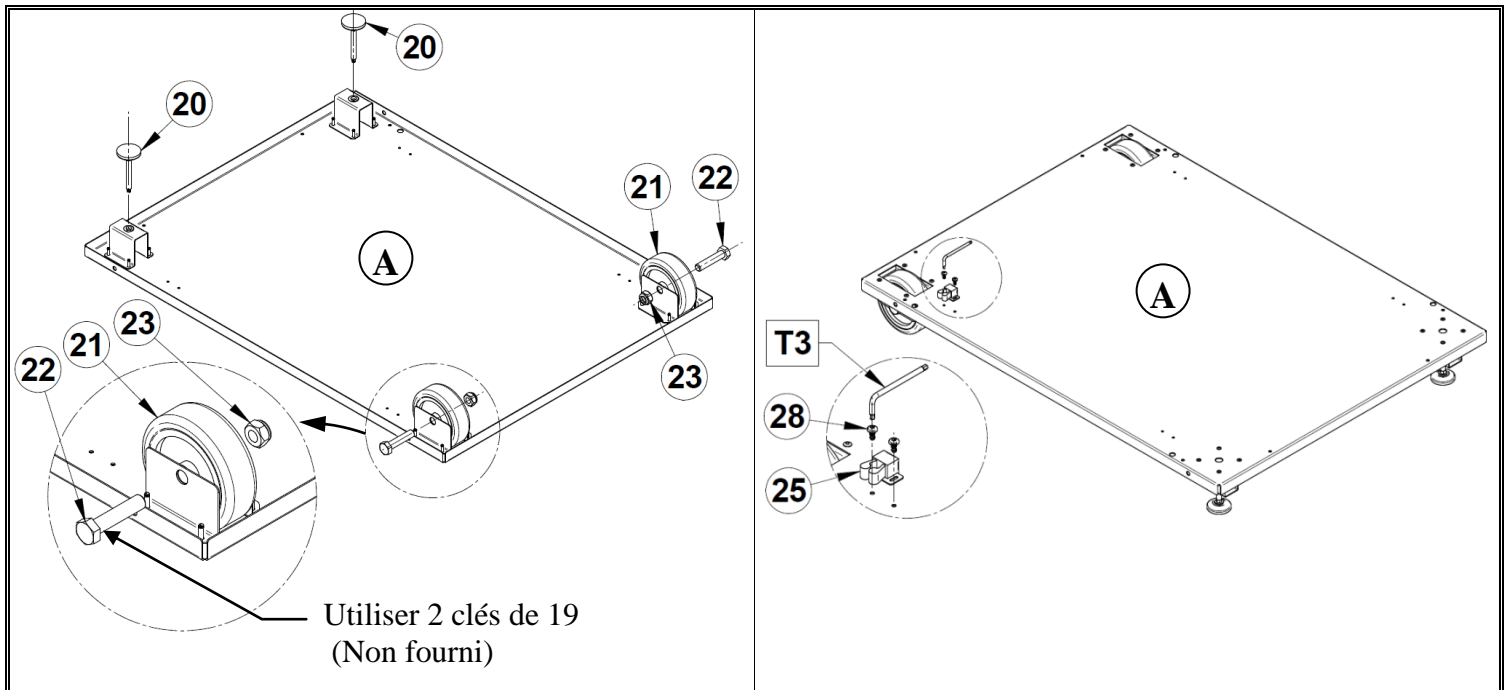
"MODULE PLAN DE TRAVAIL" - (Réf. : PMOD400185 - PMOD4101 - PMOD7001)

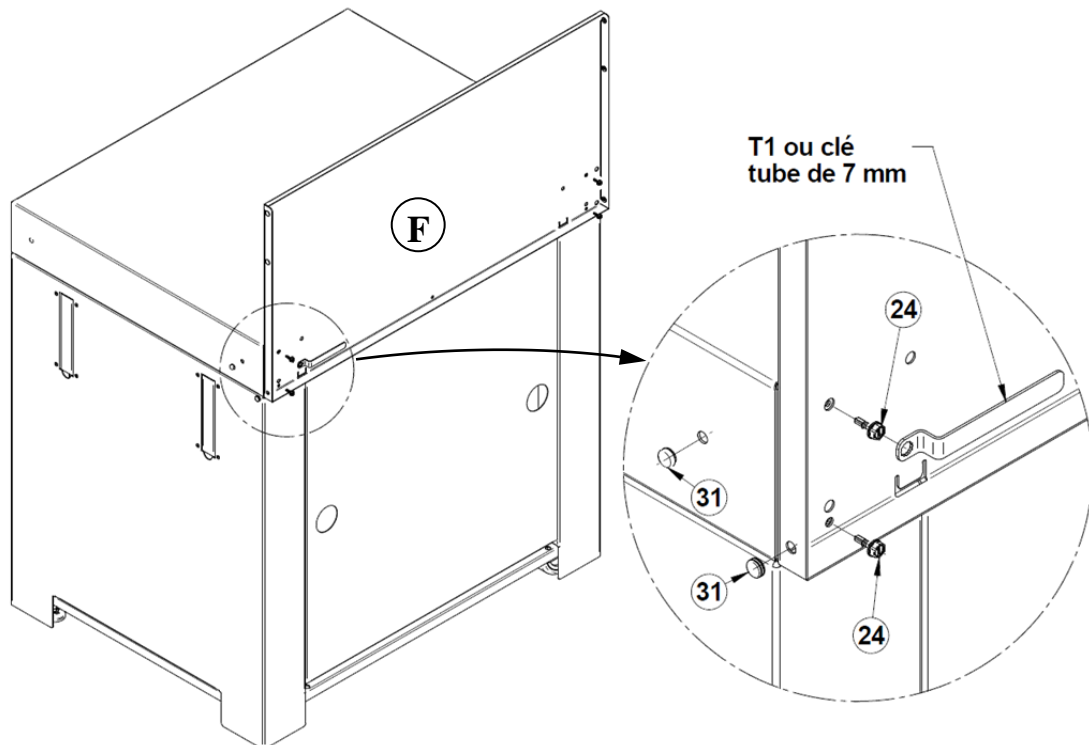
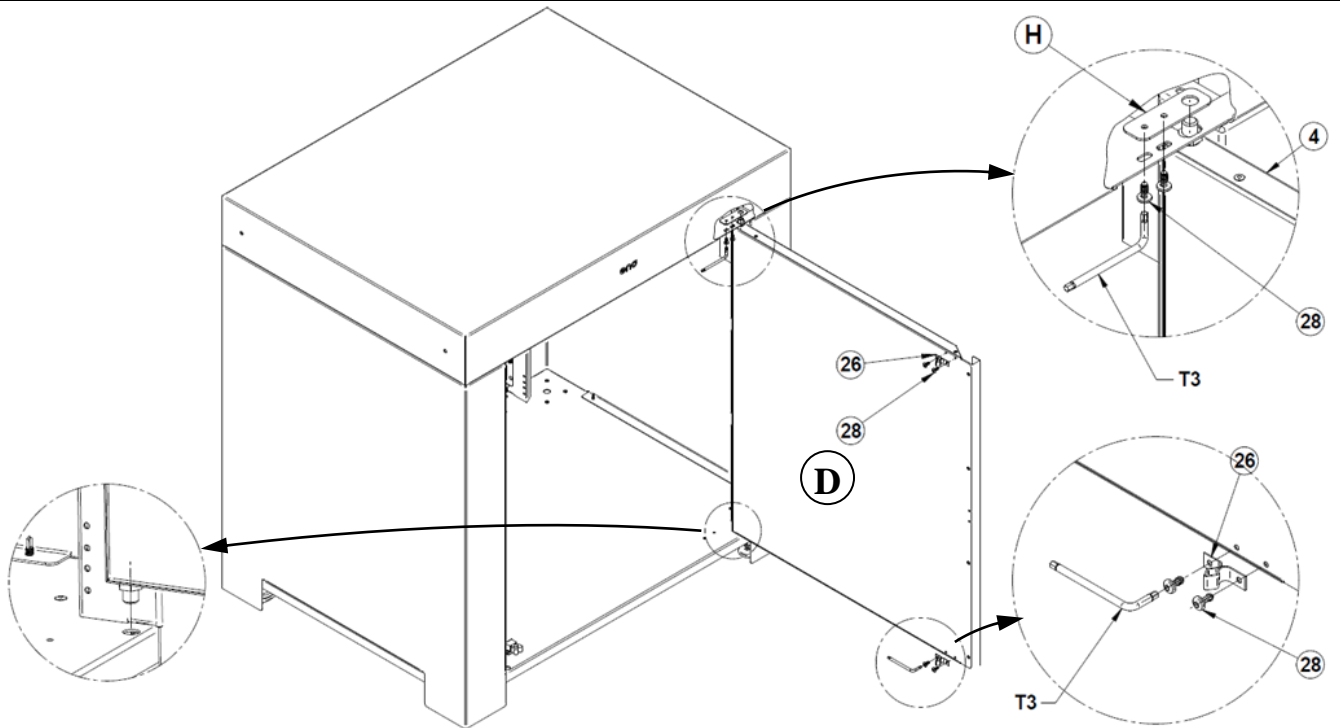
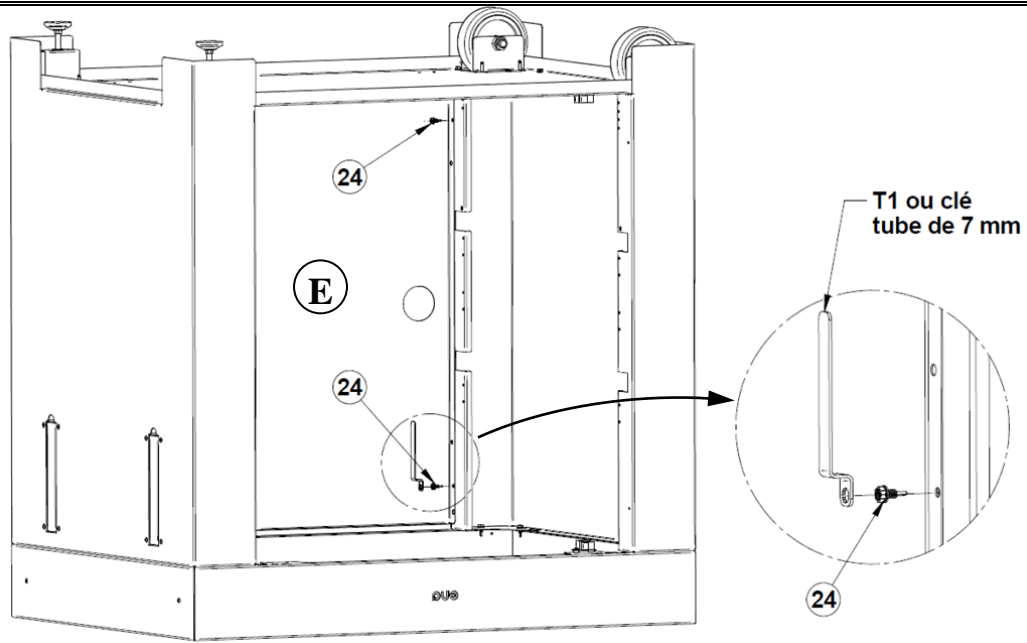
(Carton 1)

Rep.	Qté	Désignation	Rep.	Qté	Désignation	Rep.	Qté	Désignation
A	1		F	1		26	2	
						27	2	
B	1		G	4		28	10	
			H	1		29	4	
C	1		20	2		30	4	
			21	2		31	10	
D	1		22	2		T1	1	
			23	2		T2	1	
E	1		24	24		T3	1	
			25	2				

(Carton 2)

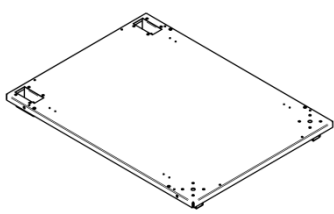
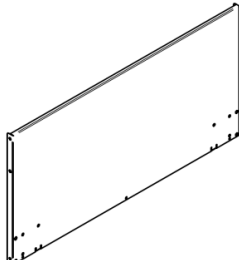


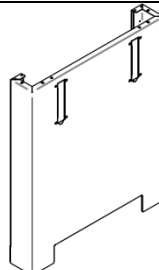




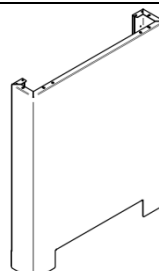




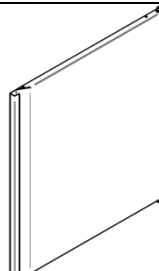
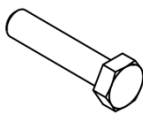
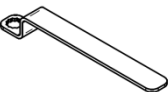


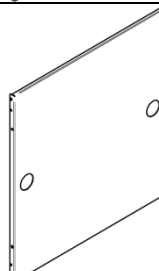


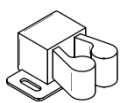
Rep.	Qté	Désignation	Rep.	Qté	Désignation	Rep.	Qté	Désignation
I	1							



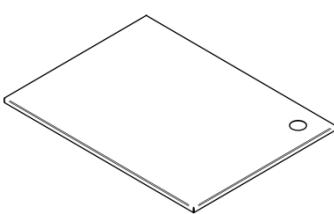



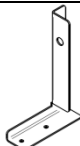
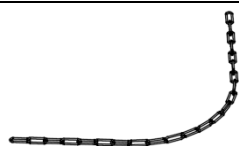


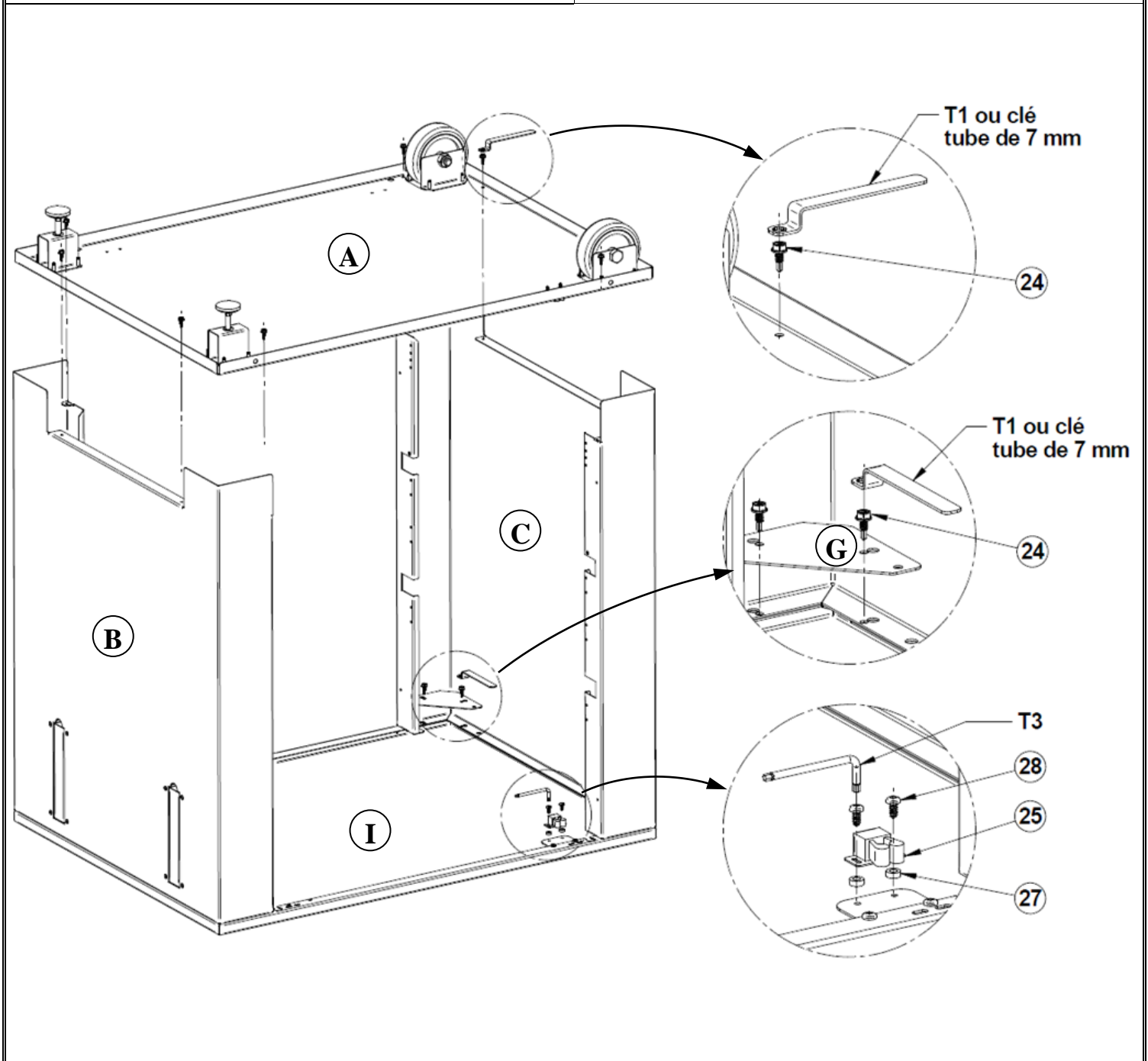
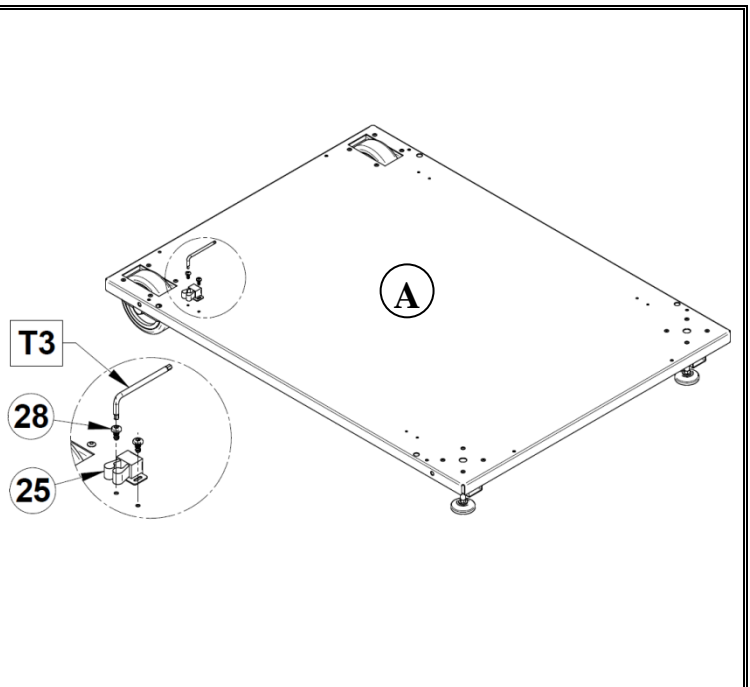
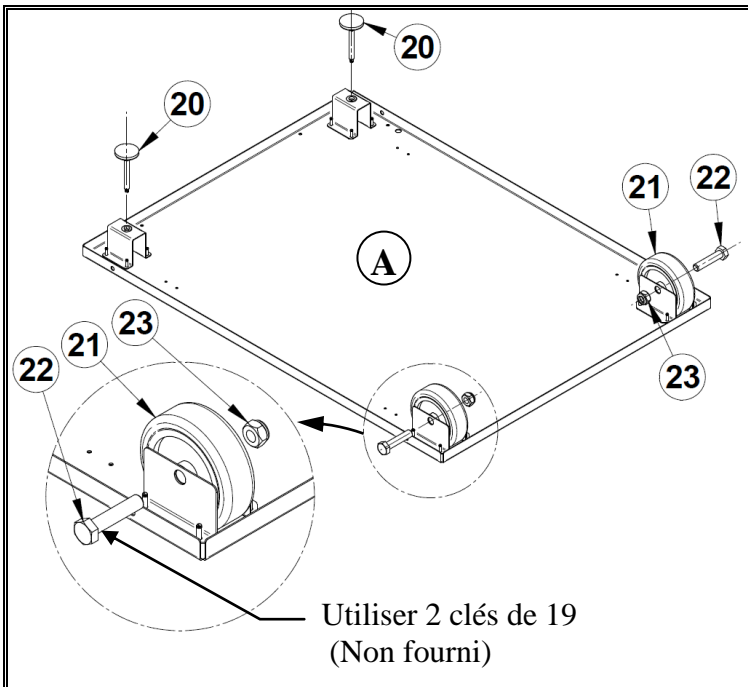
"MODULE PLANCHA" - (Réf. : PMOD400285 - PMOD4102 - PMOD7002)

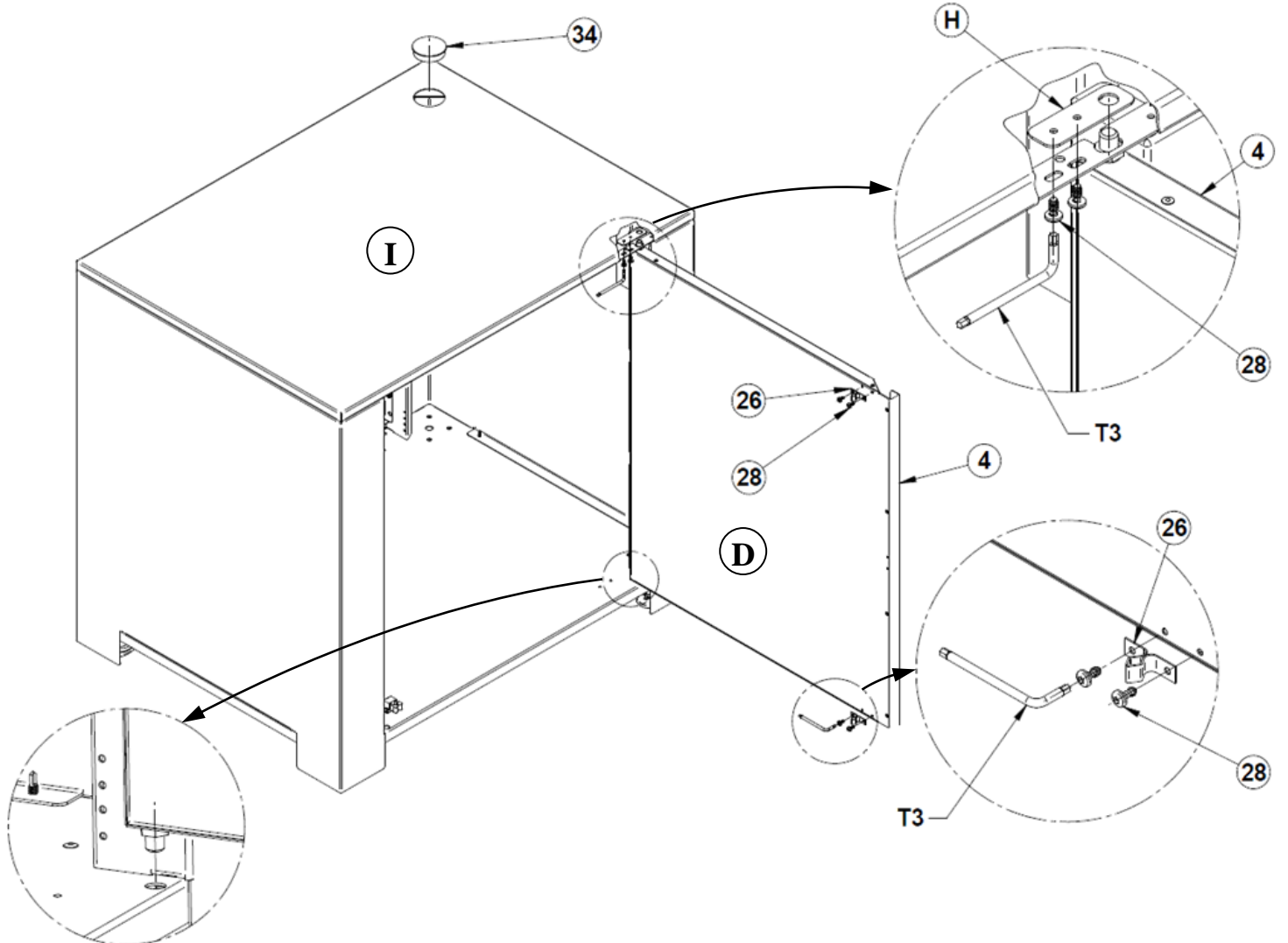
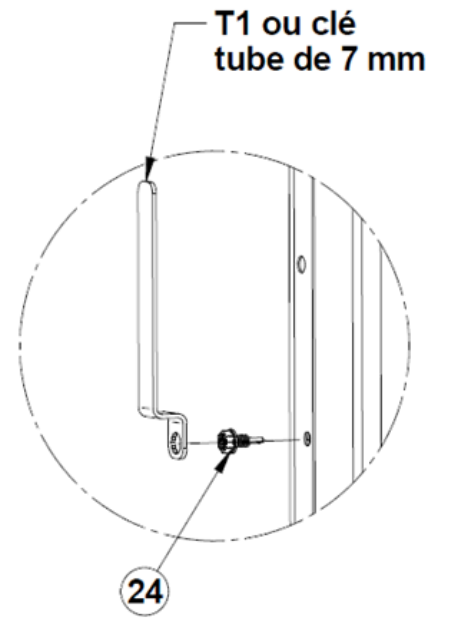
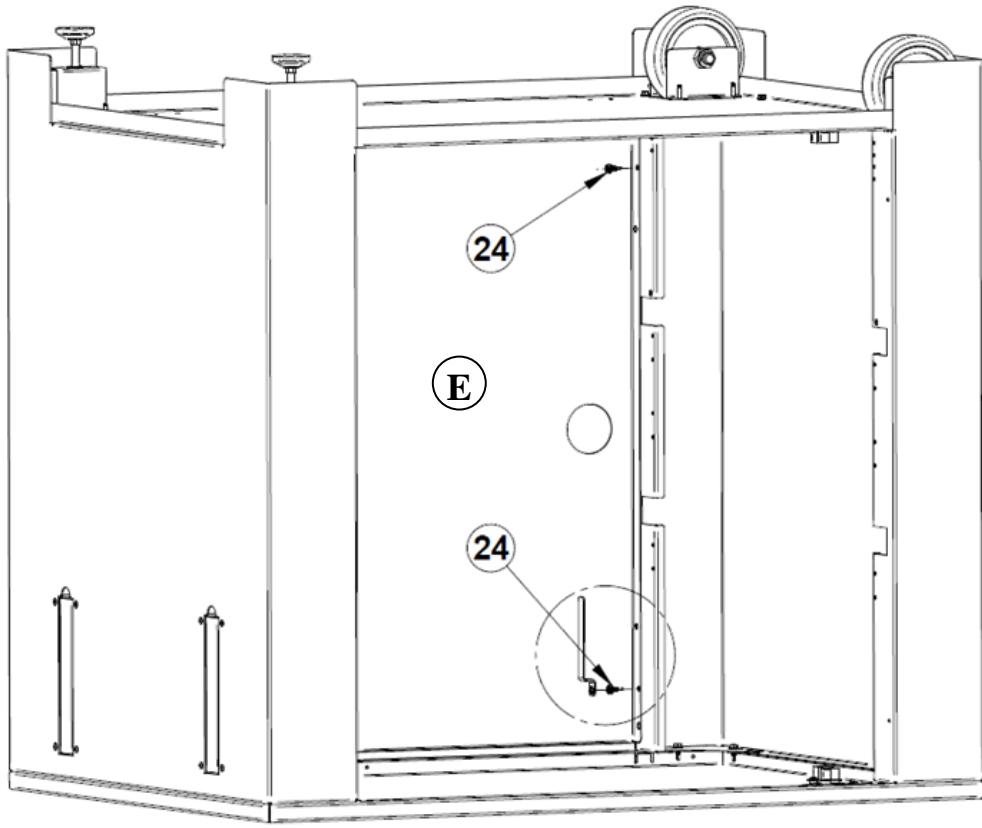
(Carton 1)

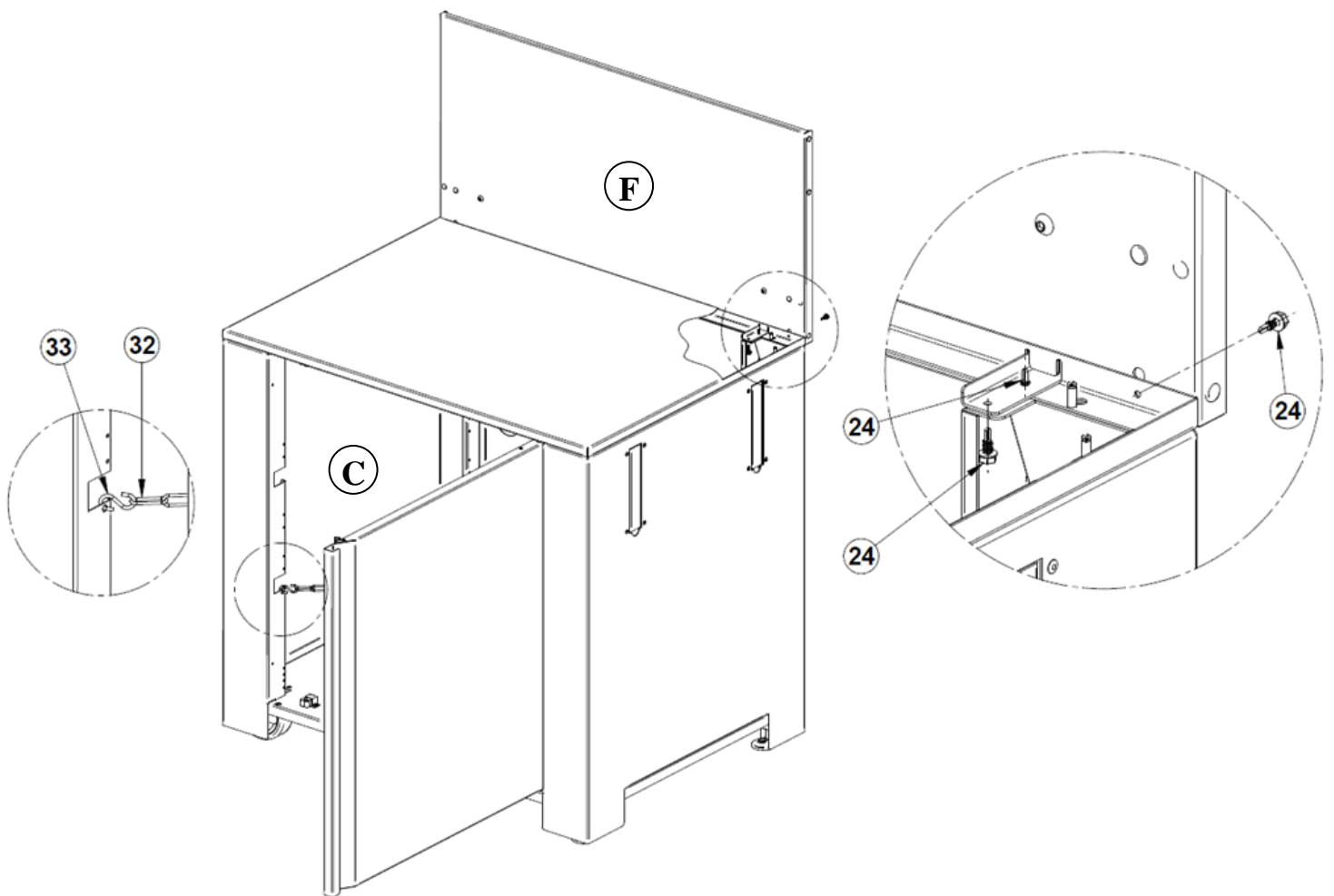
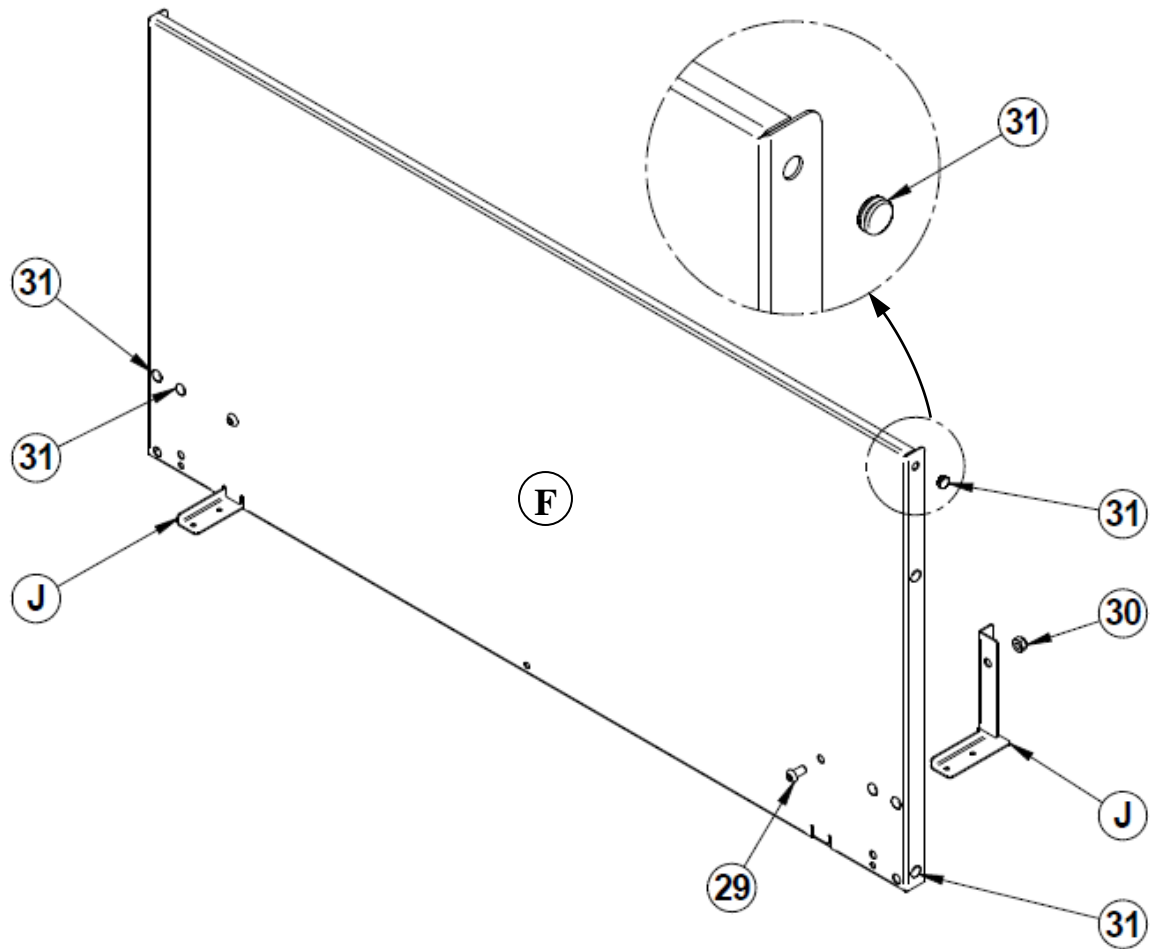
Rep.	Qté	Désignation	Rep.	Qté	Désignation	Rep.	Qté	Désignation
A	1		F	1		26	2	
						27	2	
B	1		G	4		28	10	
			H	1		29	4	
C	1		20	2		30	4	
			21	2		31	10	
D	1		22	2		T1	1	
			23	2		T2	1	
E	1		24	24		T3	1	
			25	2				

(Carton 2)

Rep.	Qté	Désignation	Rep.	Qté	Désignation	Rep.	Qté	Désignation
I	1		24	3		34	1	
			32	2				
J	2		33	1				

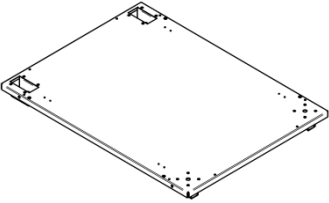
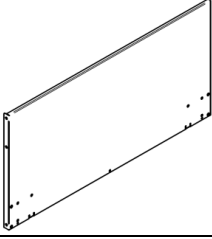
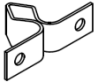

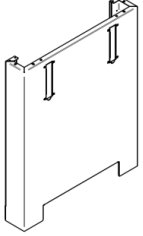




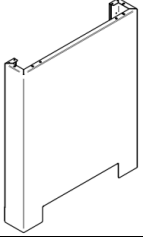




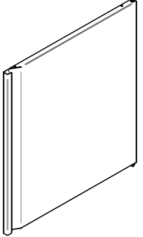
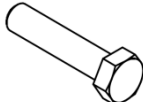



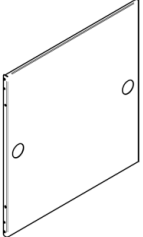







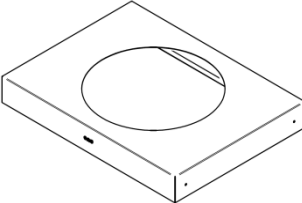



"MODULE EVIER" - (Réf. : PMOD400385 - PMOD4103 - PMOD7003

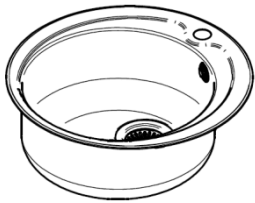
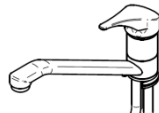



(Carton 1)

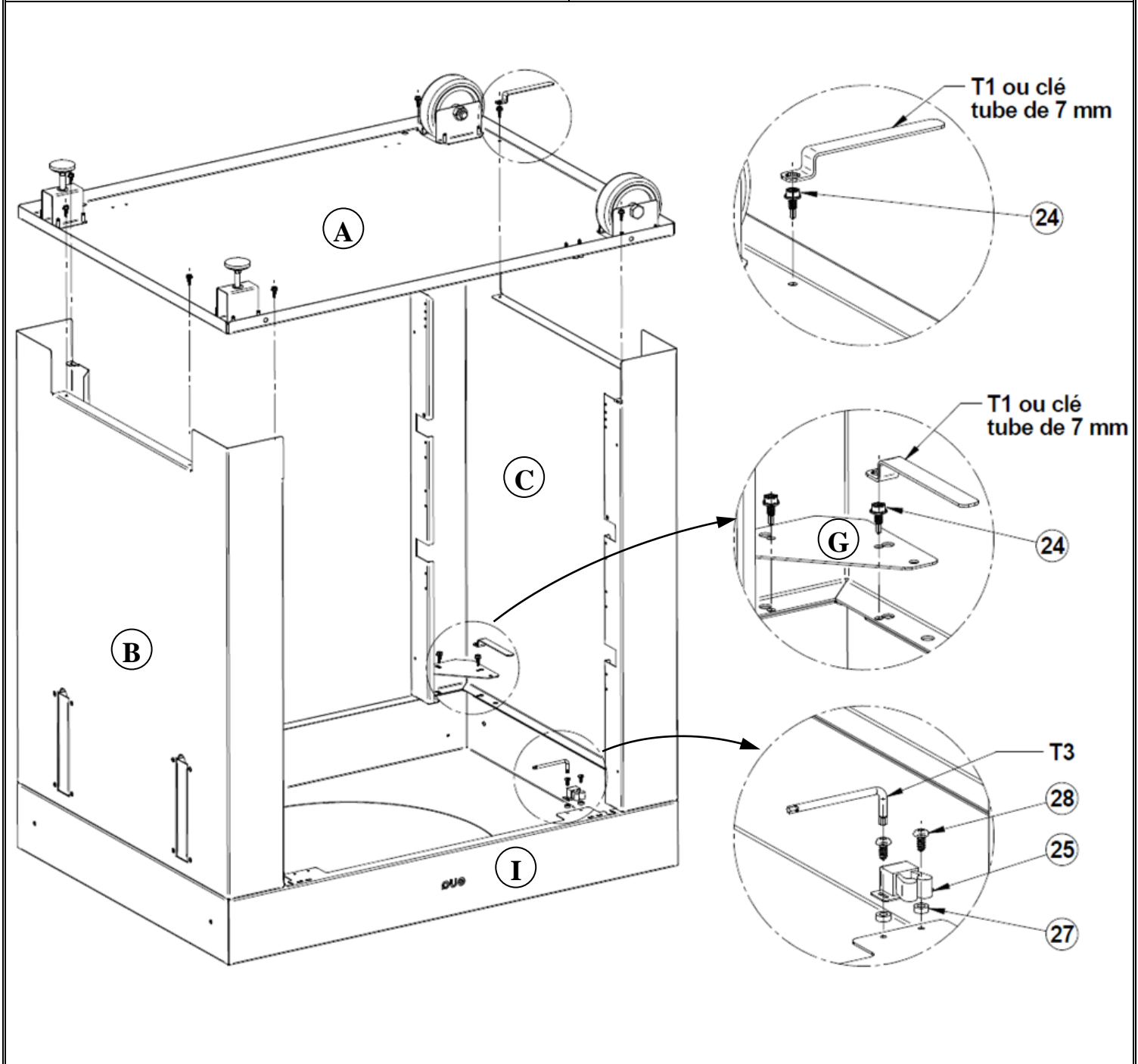
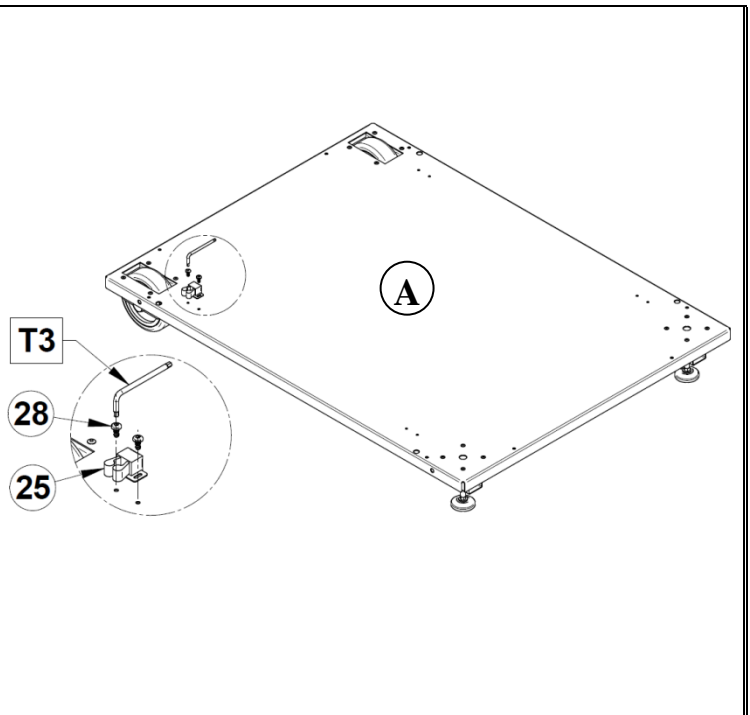
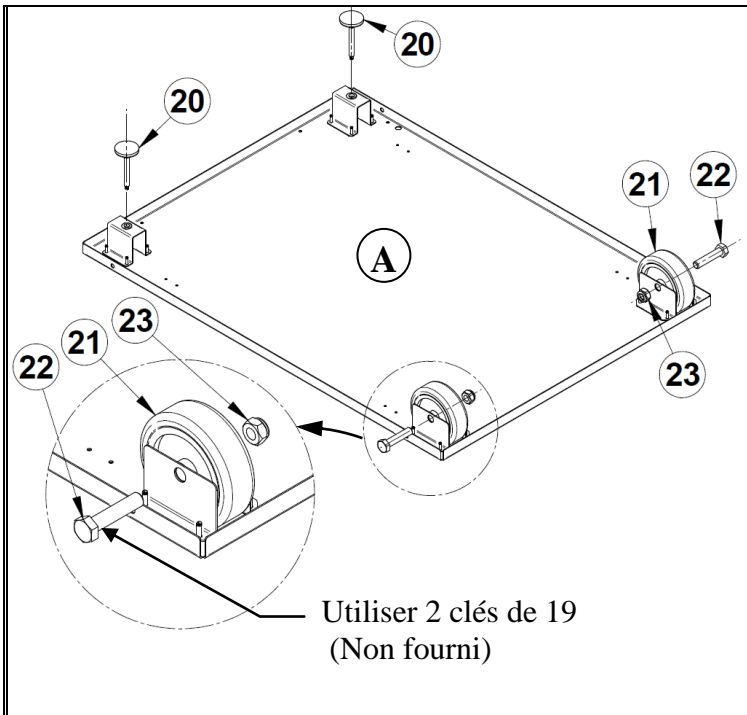
Rep.	Qté	Désignation	Rep.	Qté	Désignation	Rep.	Qté	Désignation
A	1		F	1		26	2	
						27	2	
B	1		G	4		28	10	
			H	1		29	4	
C	1		20	2		30	4	
			21	2		31	10	
D	1		22	2		T1	1	
			23	2		T2	1	
E	1		24	24		T3	1	
			25	2				

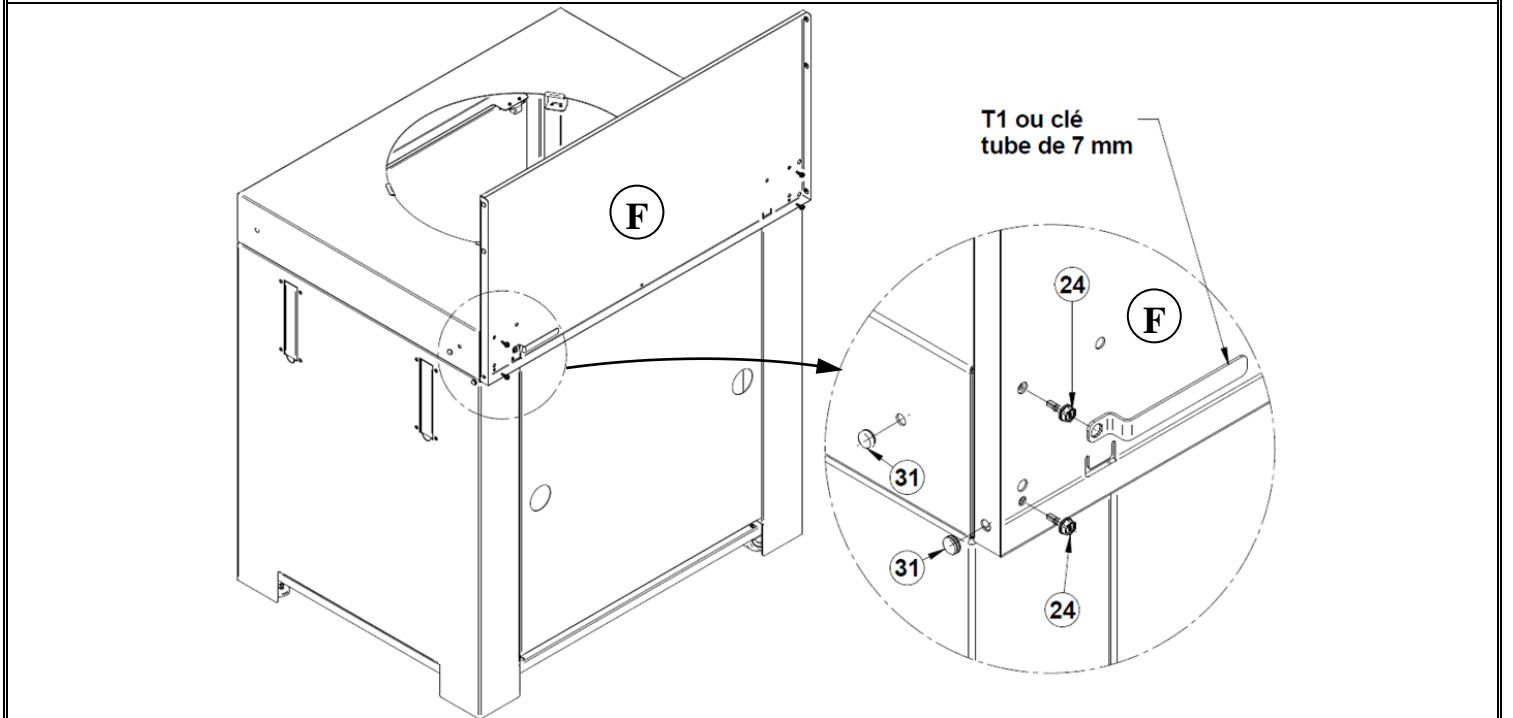
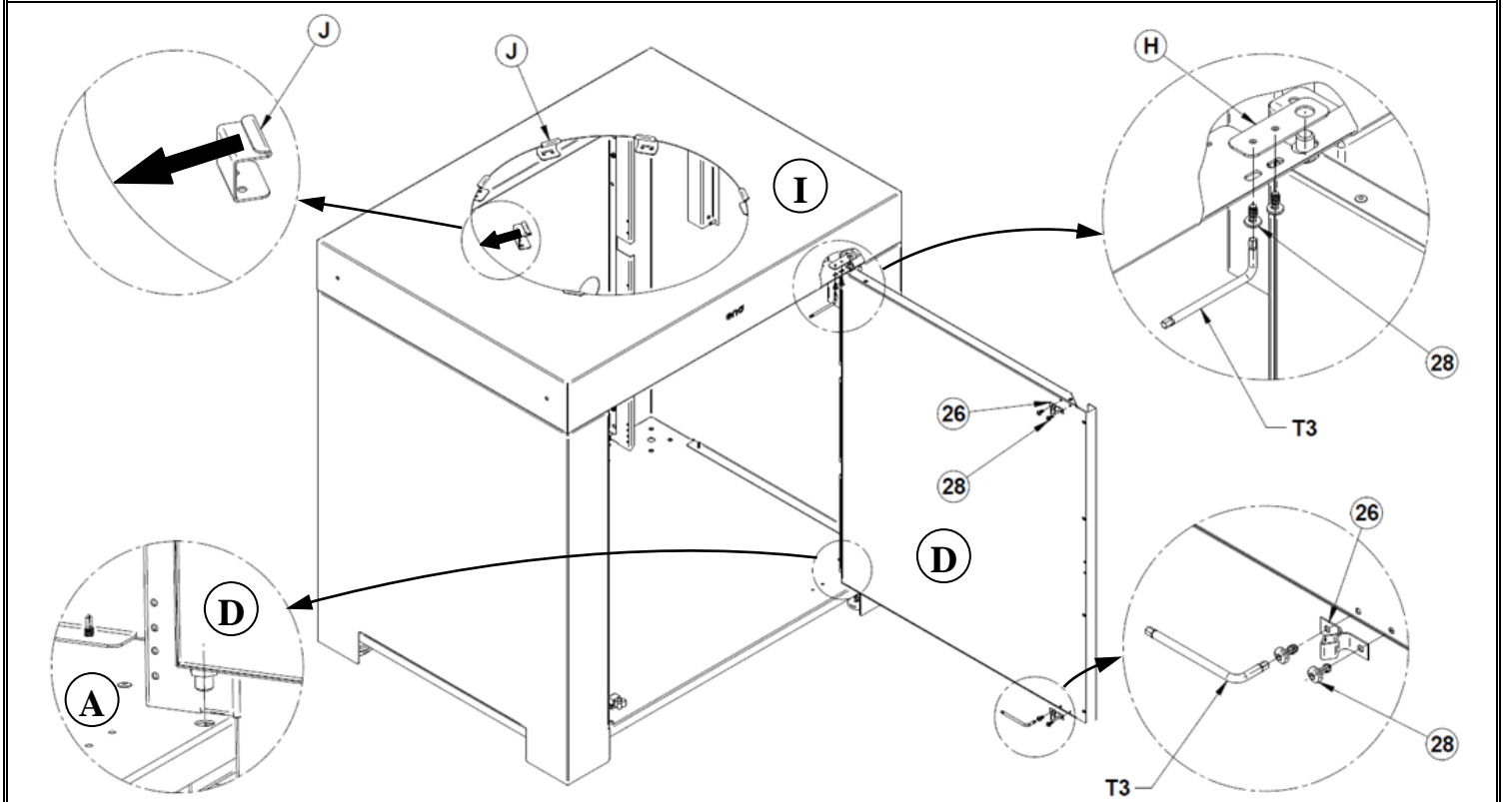
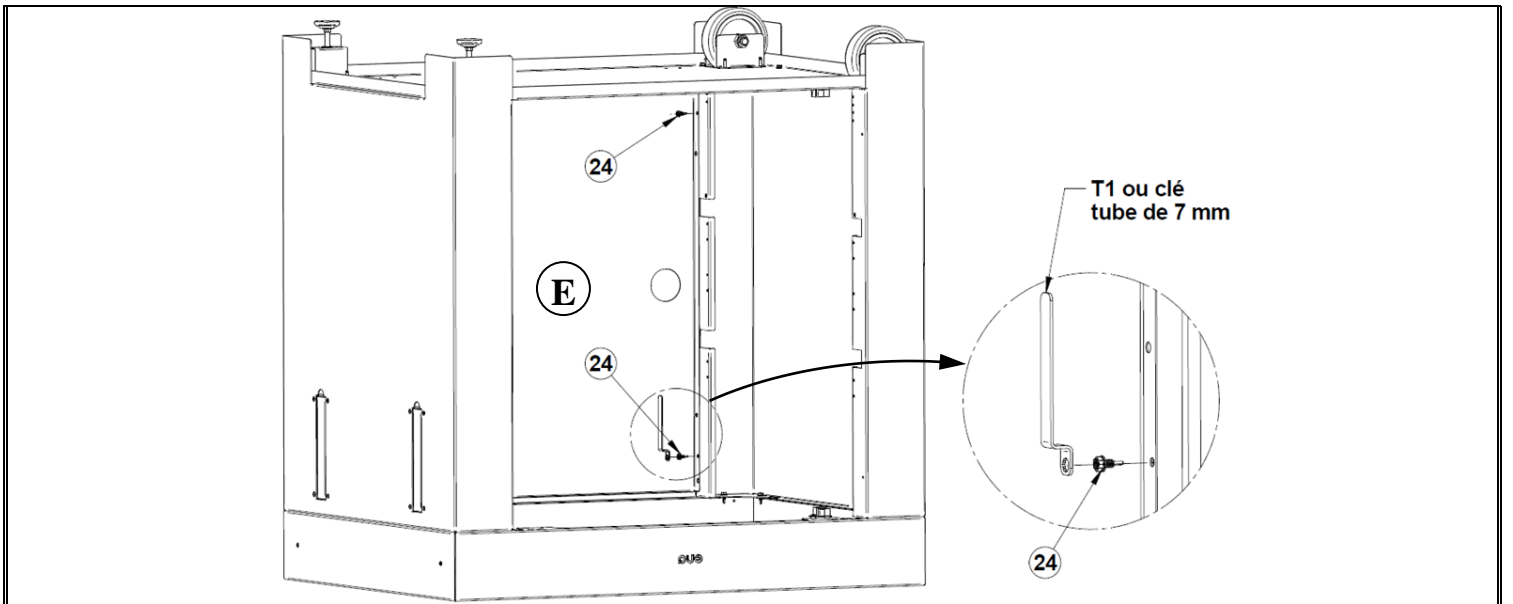
(Carton 2)

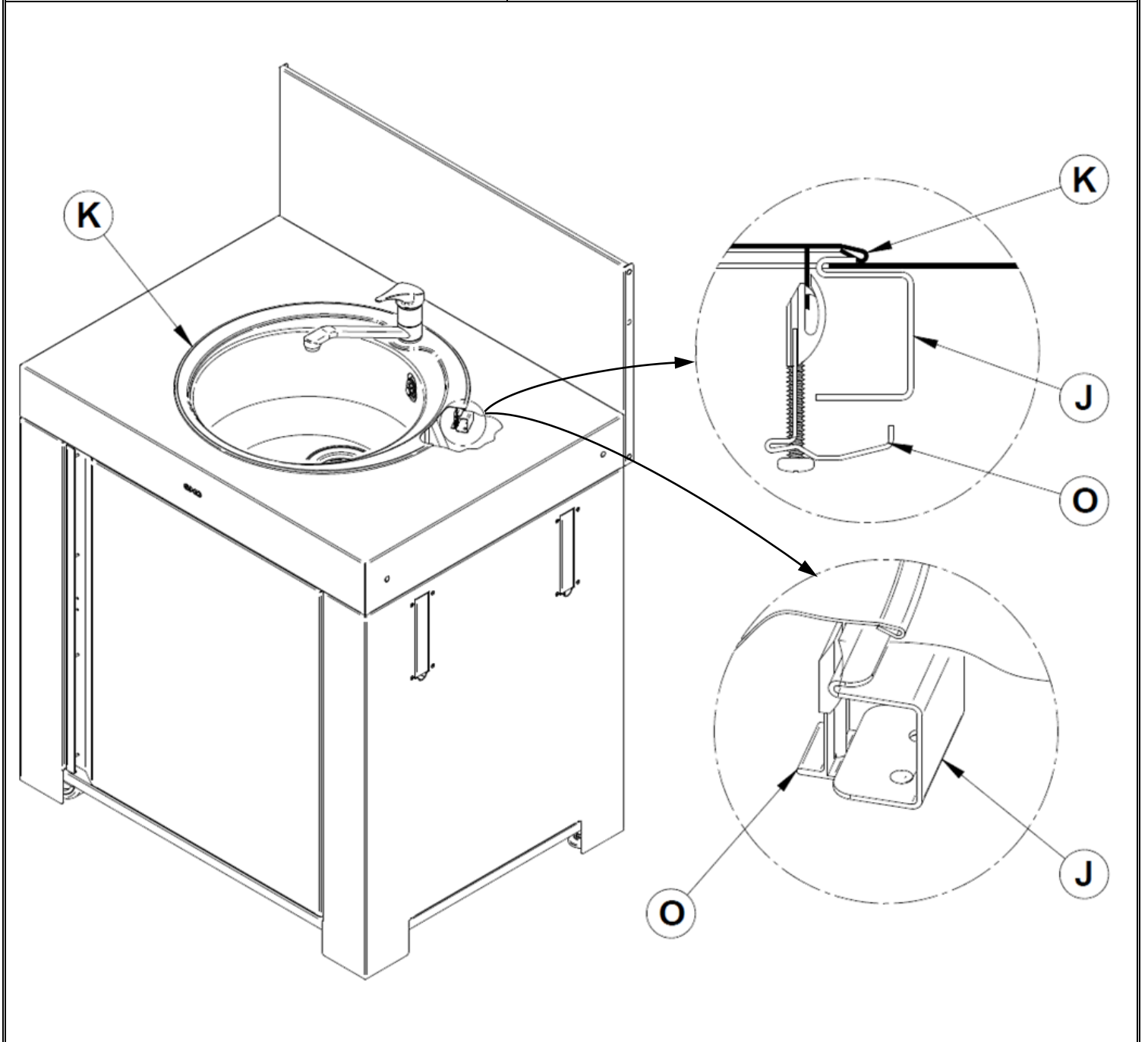
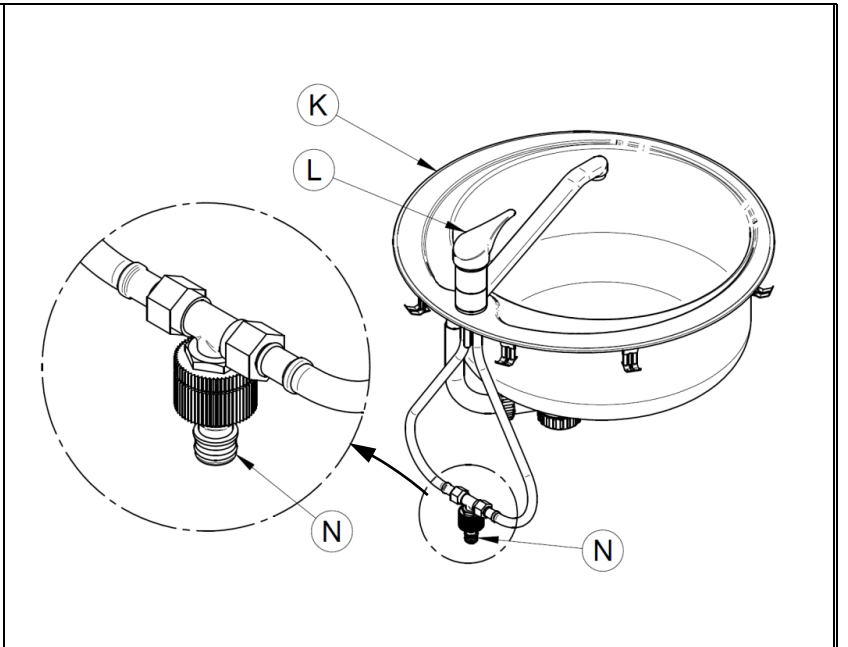
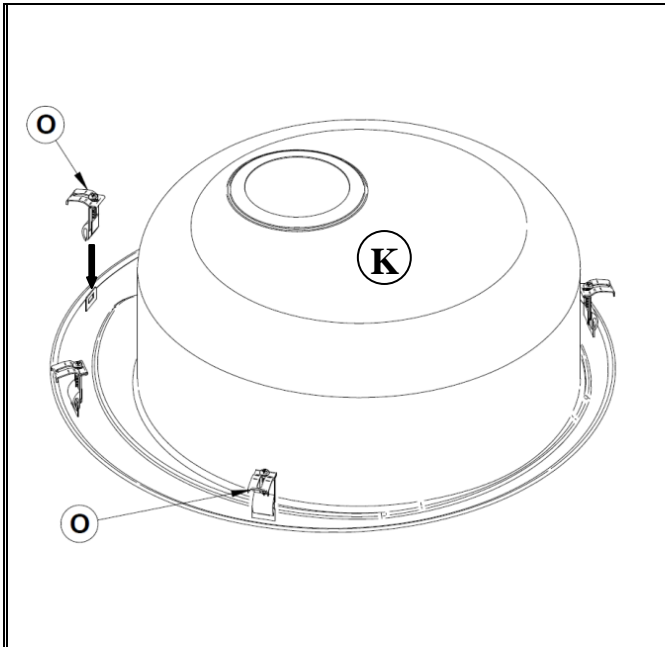
Rep.	Qté	Désignation	Rep.	Qté	Désignation	Rep.	Qté	Désignation
I	1		J	6				

(Carton 3)

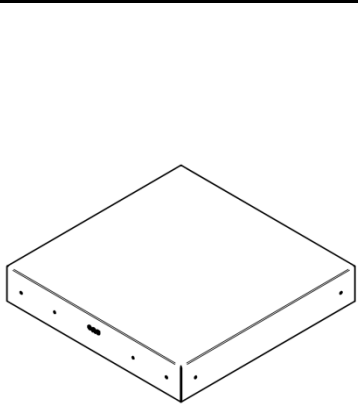
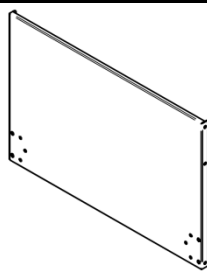


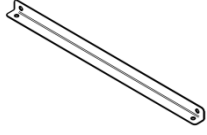


Rep.	Qté	Désignation	Rep.	Qté	Désignation	Rep.	Qté	Désignation
K	1		L	1		N	1	
			M	1		O	6	

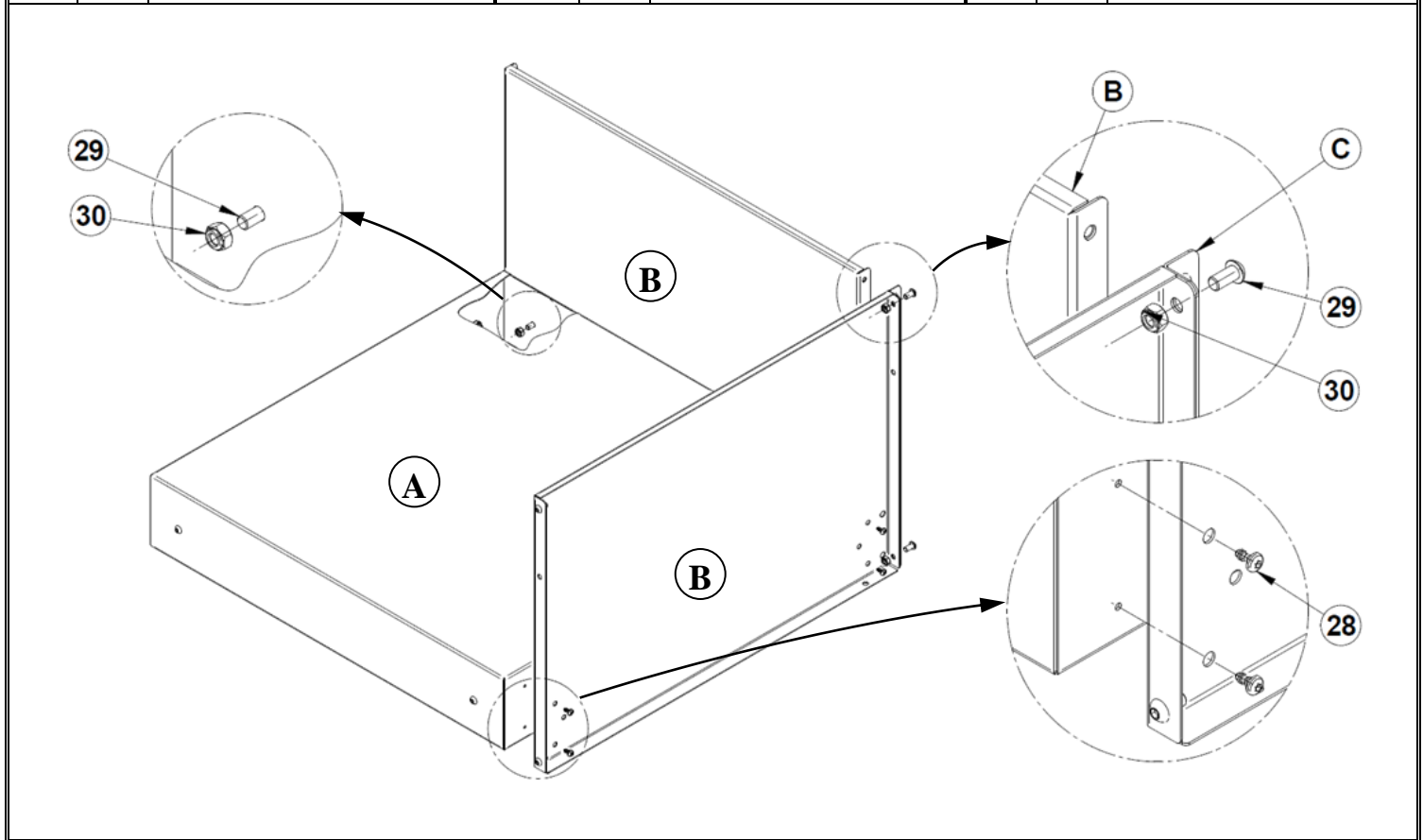






"MODULE ANGLE" - (Réf. : MOD1485 - MOD1570 – MOD2185)

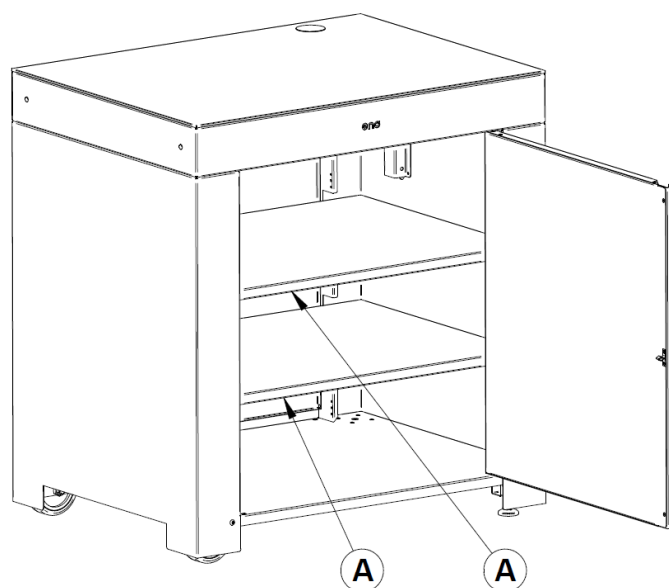
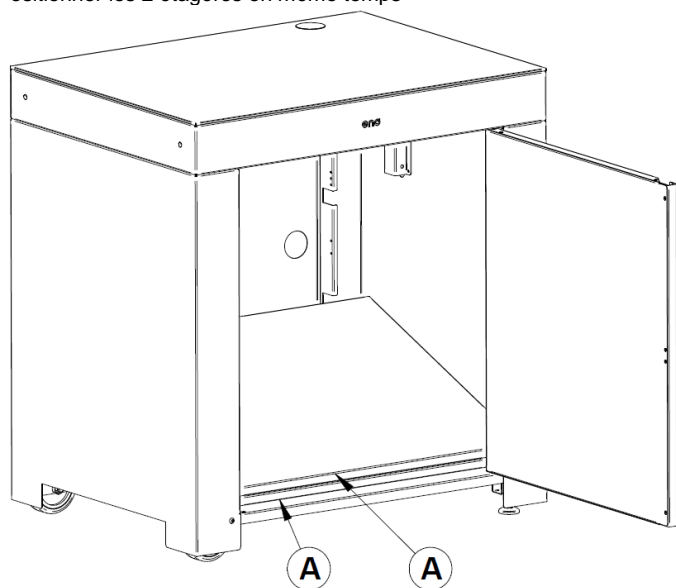
Rep.	Qté	Désignation	Rep.	Qté	Désignation	Rep.	Qté	Désignation
A	1		B	2		28	4	
						29	14	
			C	1		30	14	
						T2	1	



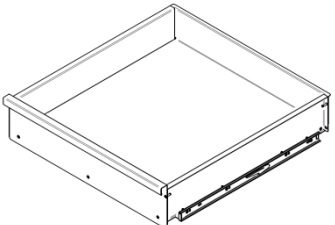


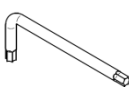
"ETAGERE" - (Réf. : MOD1610)

- Installation (2 x MOD1610)

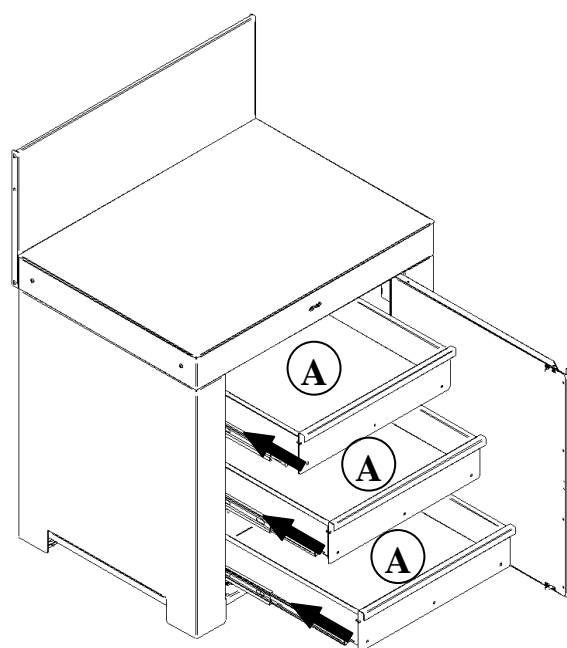
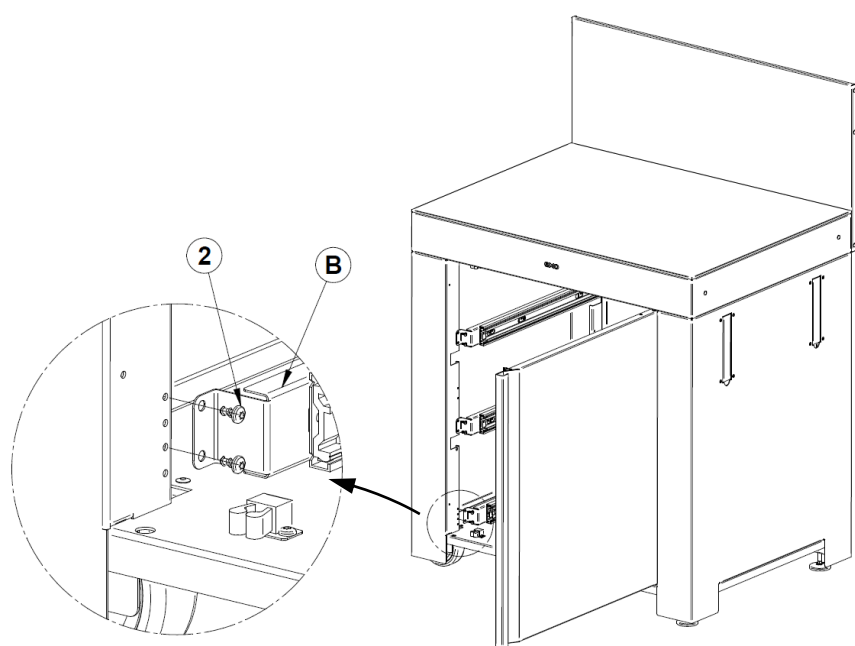
Attention :
Positionner les 2 étagères en même temps



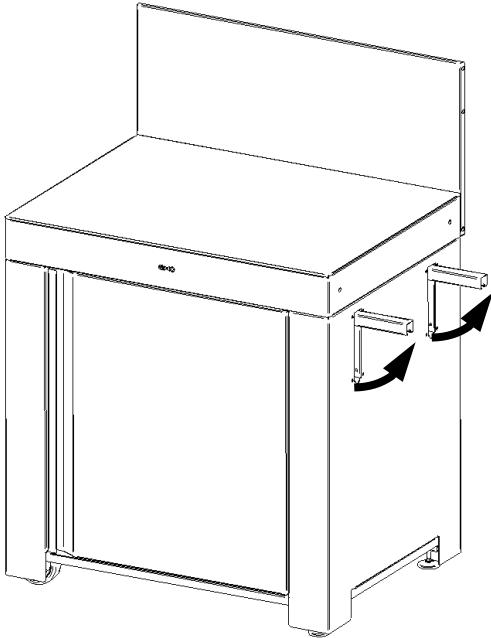
"MODULE TIROIR" - (Réf. : MOD1710)

Rep.	Qté	Désignation	Rep.	Qté	Désignation	Rep.	Qté	Désignation
A	1		B	2		28	8	
						T3	1	

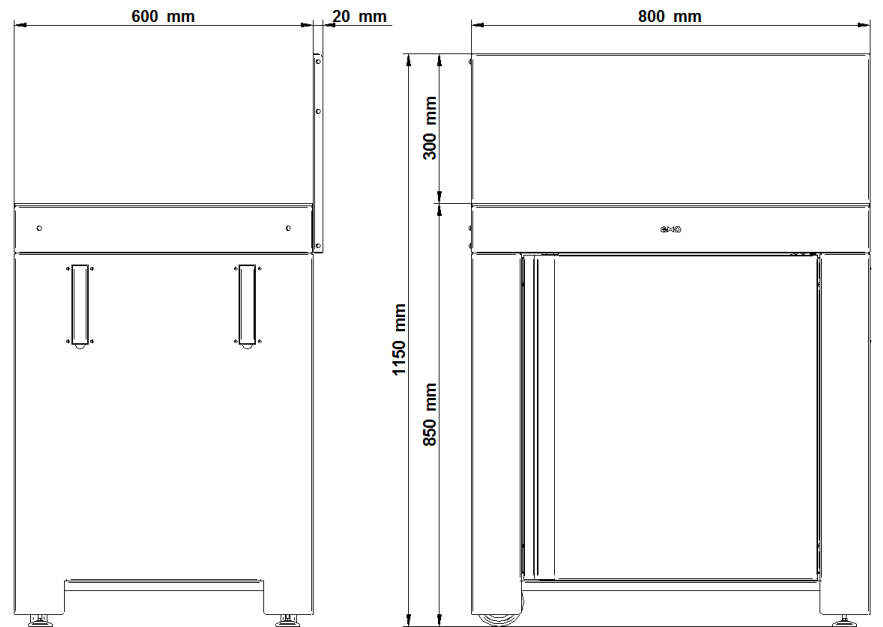
- Installation (3 x MOD1710)



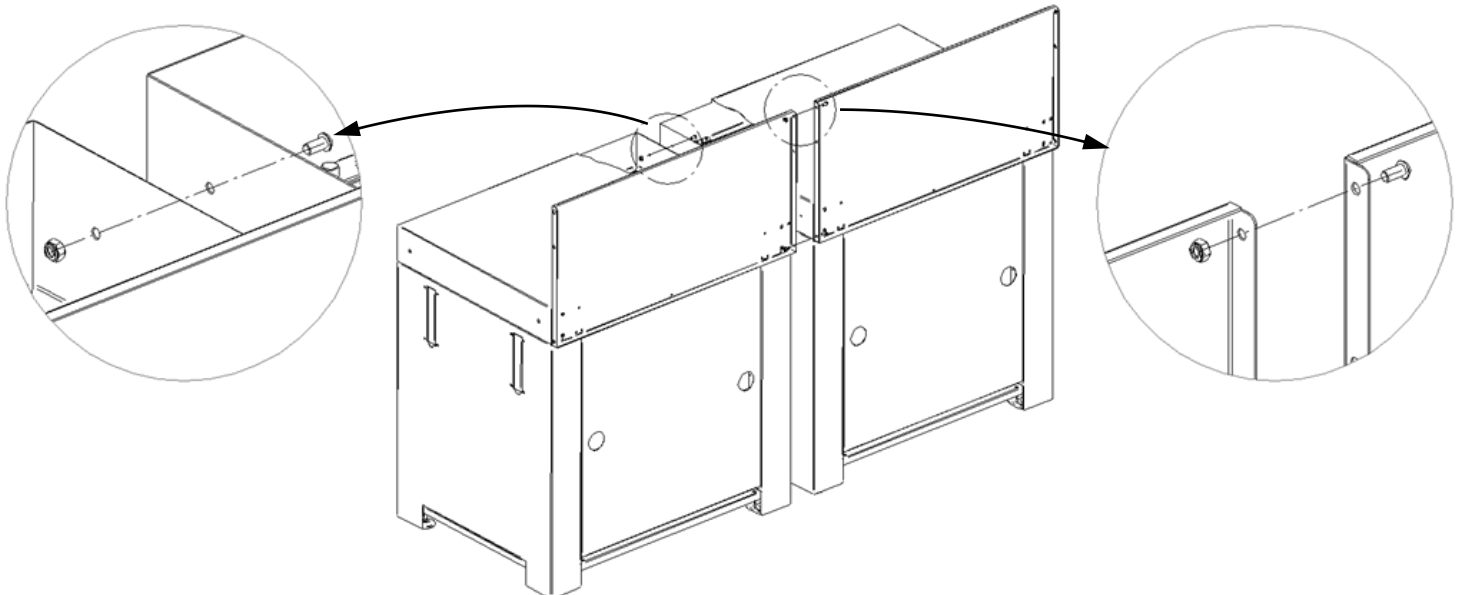
DEPLACEMENT



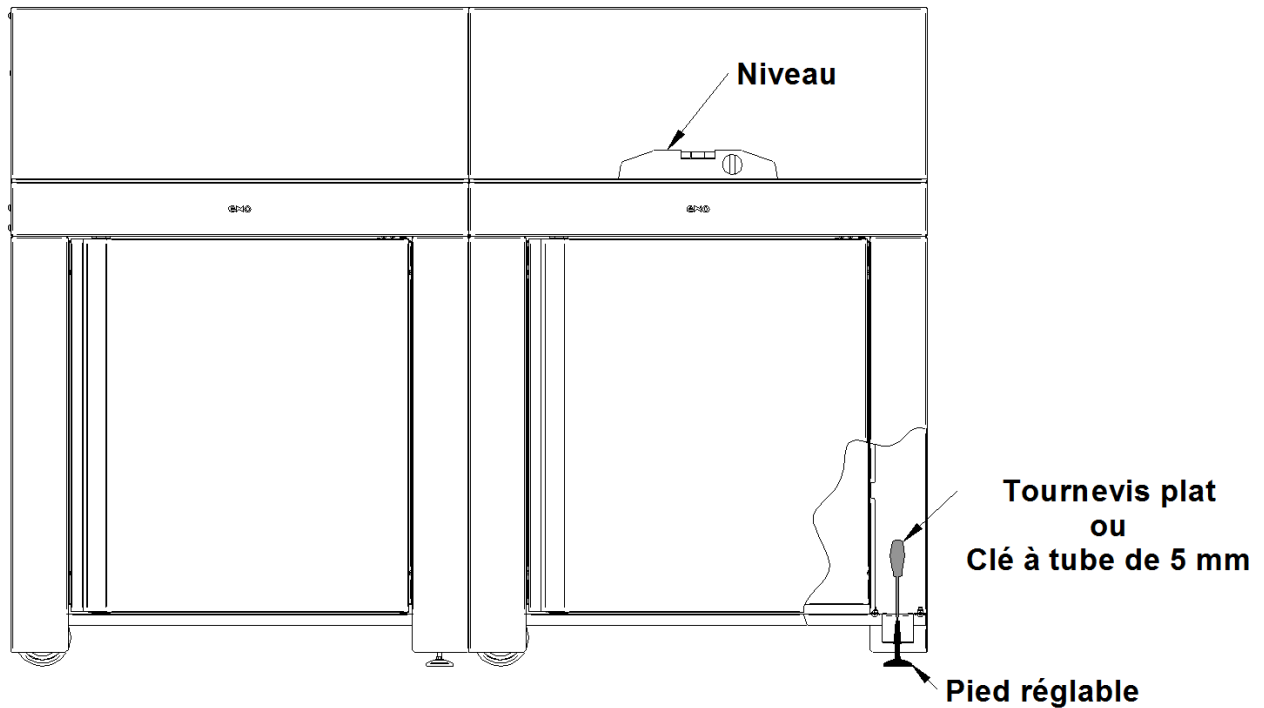
DIMENSIONS



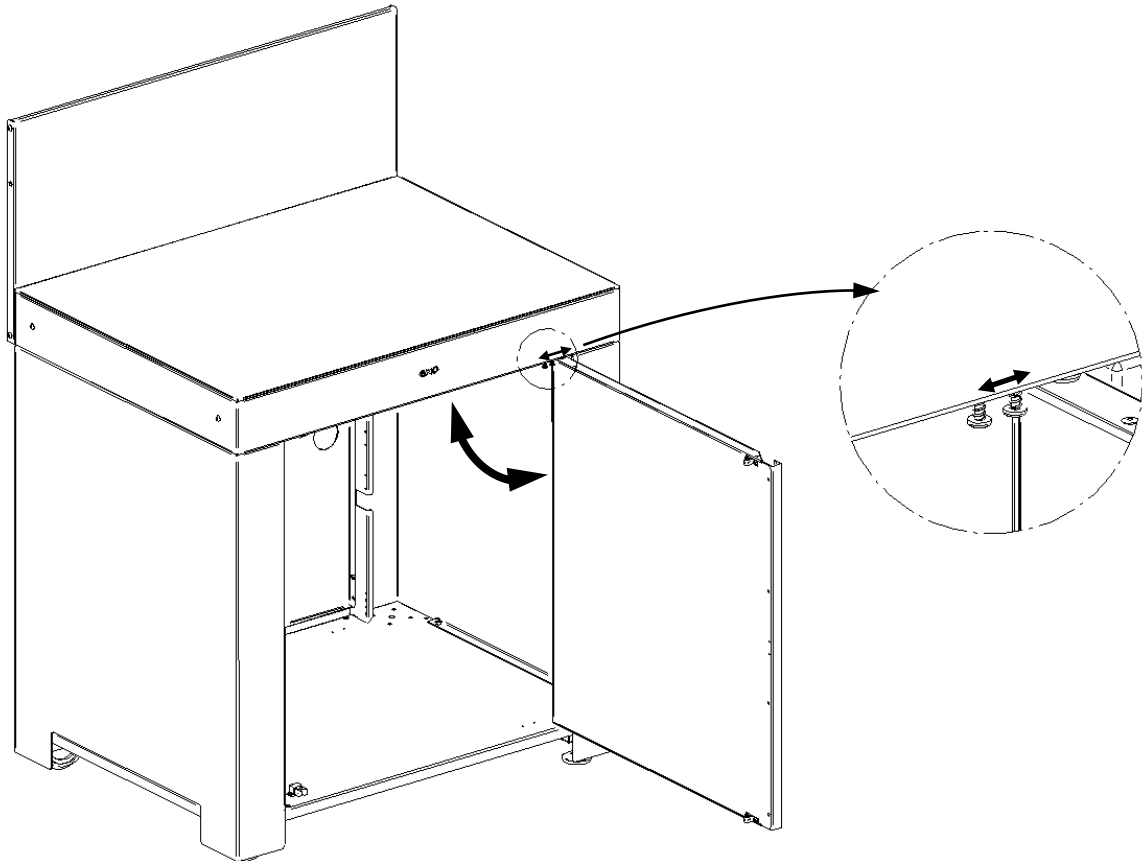
ASSEMBLAGE DE 2 "MODULE"



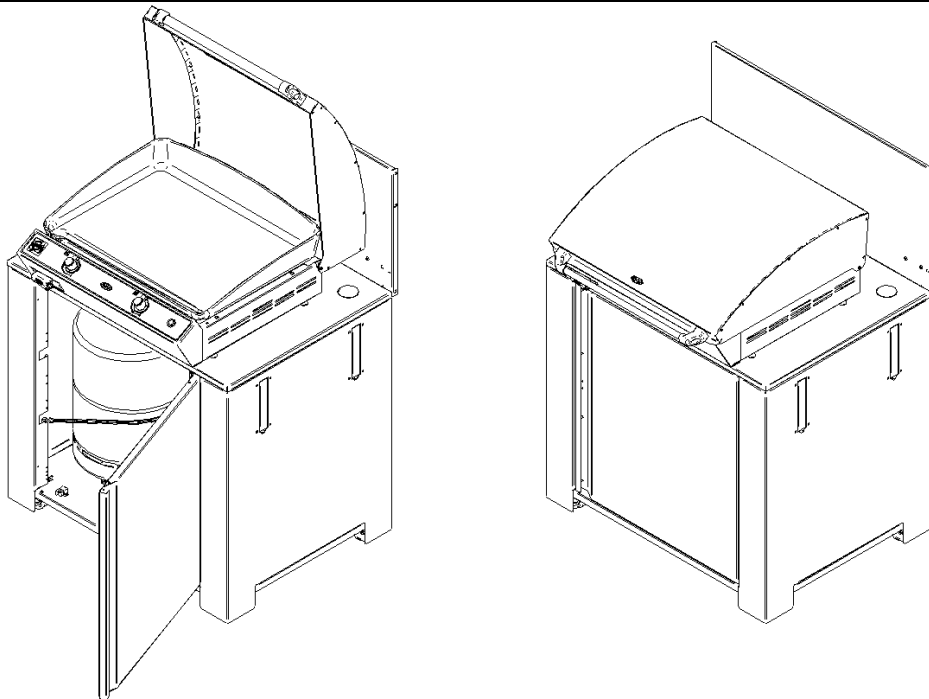
REGLAGE PLANEITE



REGLAGE ALIGNEMENT DE LA PORTE



INSTALLATION PLANCHA + BOUTEILLE GAZ SUR "MODULO"



eno
MANUFACTURE
1909

SAV ENO 95, rue de la Terraudière 79000 NIORT - France
tél. +33 (0)5 49 28 60 19 fax. +33 (0)5 49 33 26 84
www.eno.fr